

Trockentrenntoilette System GOLDGRUBE® für Gebäude
Konform mit DIN 30762

Einbauvarianten:

- Gebäude mit Streifenfundamenten; Lastabtrag auf Deckelplatte
- Gebäude mit Punktfundamenten; kein Lastabtrag
- Gebäude mit Bodenplatte; Deckelplatte in Gebäudebodenplatte integrierbar (Oberfläche teilbetoniert).
- Die Entlüftungsleitung DN80 geht vom Fallrohr ab. Der Abgang erfolgt je nach örtlichen Gegebenheiten im oder unterhalb des Toilettenraumes. Siehe Infoseiten „Entlüftung“ + „Einbau-Mineral-GG-B“.

Achtung: Die in der Deckelplatte vorhandene Muffe für das TTC-Fallrohr und das dazugehörige Leerrohr für den Urinschlauch sind nicht veränderbar und legen den Standort des TTC-Mineral fest.

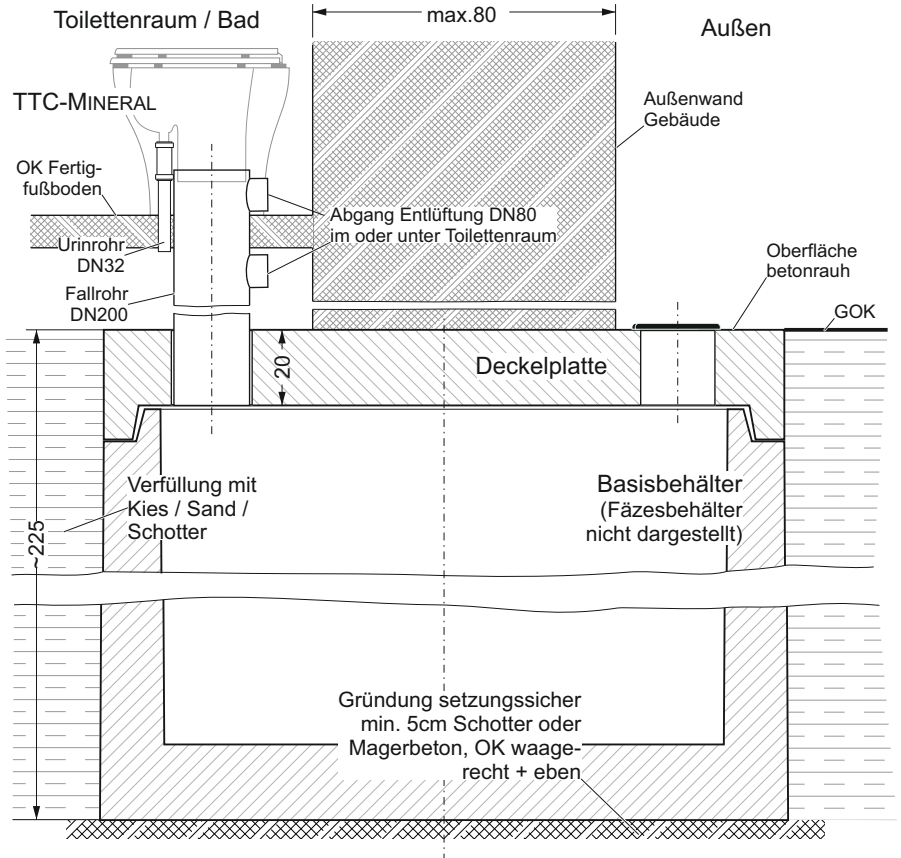
Eine Abstimmung mit Planern / Architekten des Gesamtgebäudes ist notwendig.

Sammelvolumen:

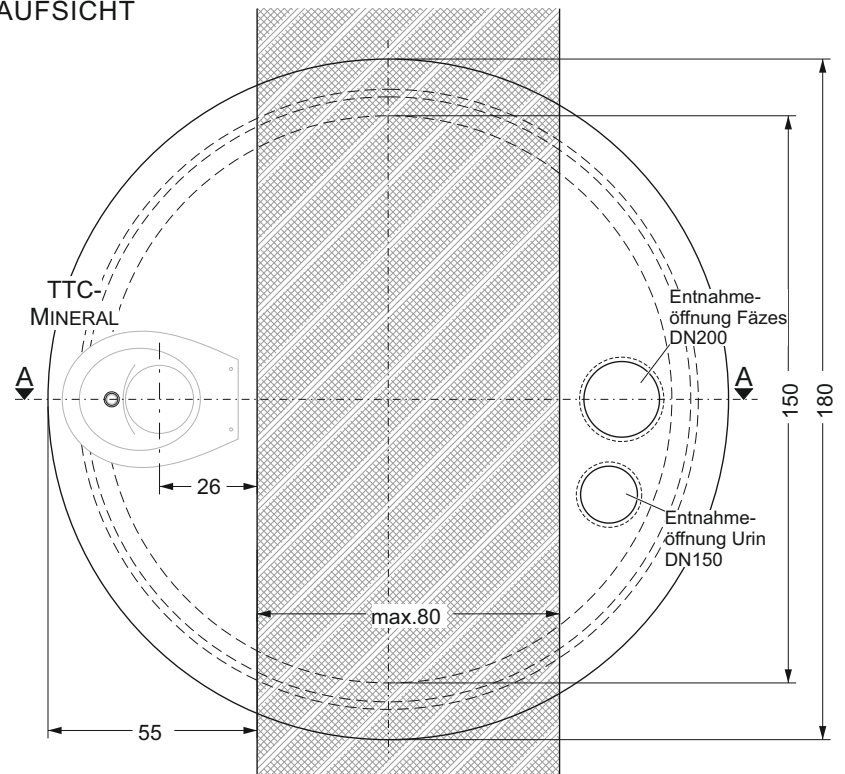
3.000 Liter (Urin+Fäzes)

Dies entspricht dem Jahresanfall von 6 Einwohnern (private Nutzung) oder etwa 9.000 Benutzungen (öffentliche Nutzung).

SCHNITT A-A



DRAUFSICHT



Das TTC-System GOLDGRUBE® erfüllt die Norm DIN 30762 „Vorgefertigte Sanitärsysteme ... - Anforderungen und Produktmerkmale“ und entspricht damit dem Stand der Technik.
Die GOLDGRUBE® ist patent- und markenrechtlich geschützt.

ABEREUS
A Better Resource Use

Südl. Münchner Str. 55
82031 Grünwald
0172 927 95 93
info@abereus.de
www.abereus.de

Bauherr

Planungsphase Datenblatt	GG-Typ BG-GPr, BG-GOr	Maßstab 1 : 20 (Zentimeter)
Beschreibung GOLDGRUBE® Beton Groß - Gebäude Privat betonrauh GOLDGRUBE® Beton Groß - Gebäude Öffentlich betonrauh		
Planbezeichnung Draufsicht + Schnitt A-A	Datum 02.04.2024	Plannummer D-01
		gezeichnet K. Holzapfel