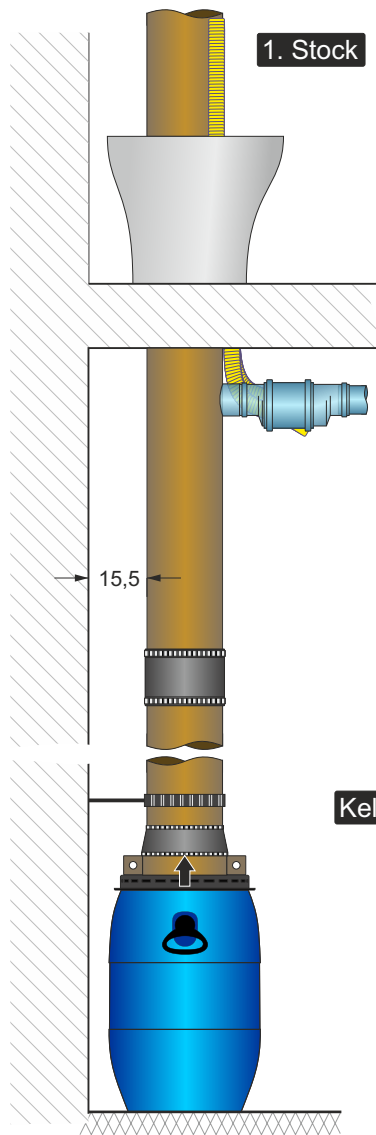
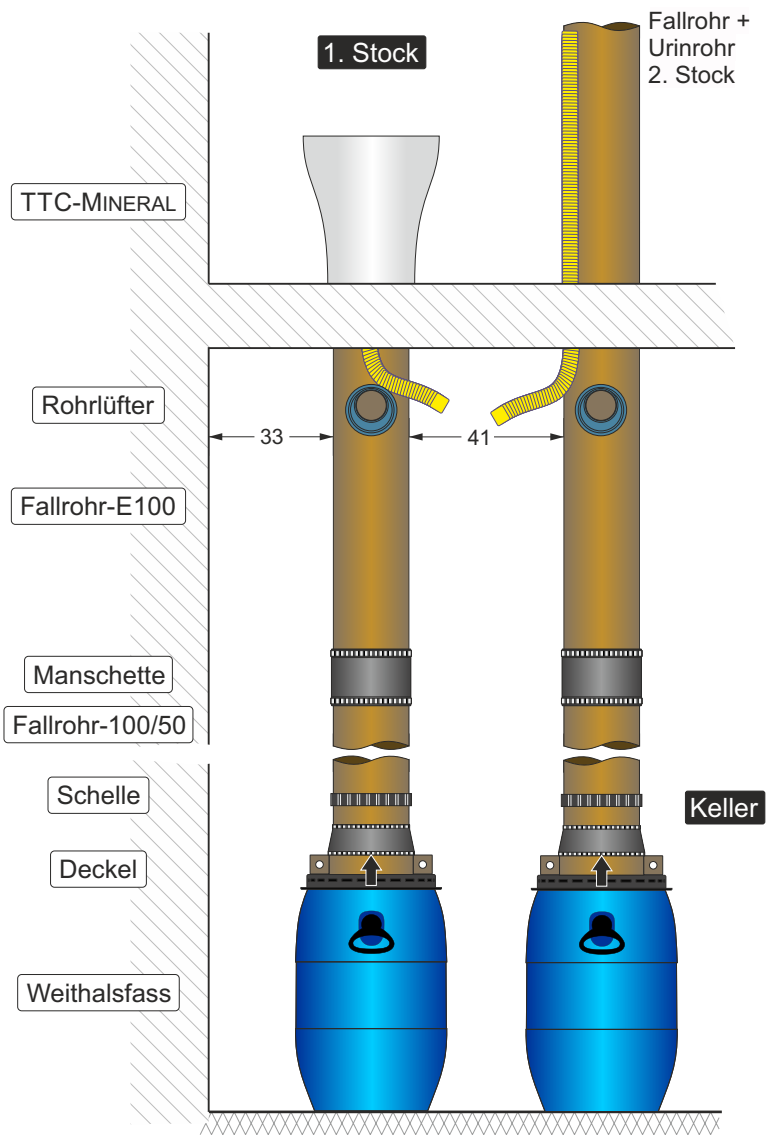


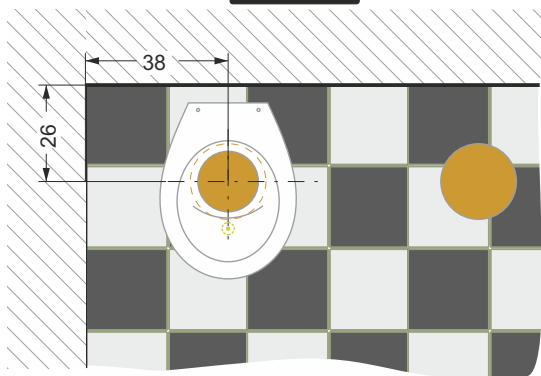
### SEITENANSICHT



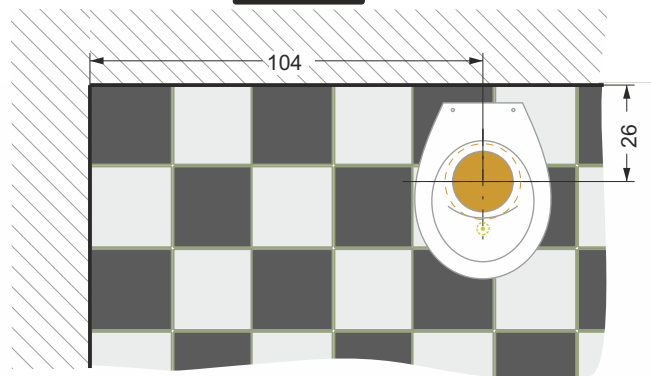
### VORDERANSICHT



### DRAUFSICHT 1. Stock



### DRAUFSICHT 2. Stock



Bemerkung: Einbau TTC-Mineral siehe „Einbau-Mineral-Sammel“.  
Je TTC ist ein Lüfter notwendig, nach den Lüftern können die Entlüftungsleitungen zusammengefaßt werden (DN100).

Farblegende	■ Fäzes
	■ Urin
	■ Entlüftung

<b>HOLZAPFEL+KONSORTEN</b> GmbH & Co. KG Alternative Abwasser- und Sanitärsysteme Braugasse 1   99425 Weimar   Tel. 036 43 / 49 55 17   Fax 77 36 212 www.holzapfel-konsorten.de   info@holzapfel-konsorten.de	Planungsphase	TTC-Typ MINERAL-Sammel	Maßstab 1 : 20 (Zentimeter)
	Bauvorhaben Einbaubeispiele TTC-MINERAL Zwei Etagen, 60   Weithalsfaß		
Bauherr	Planbezeichnung Draufsicht / Schnitt / Ansicht	Datum 30.12.2018	Plannummer gezeichnet K. Holzapfel