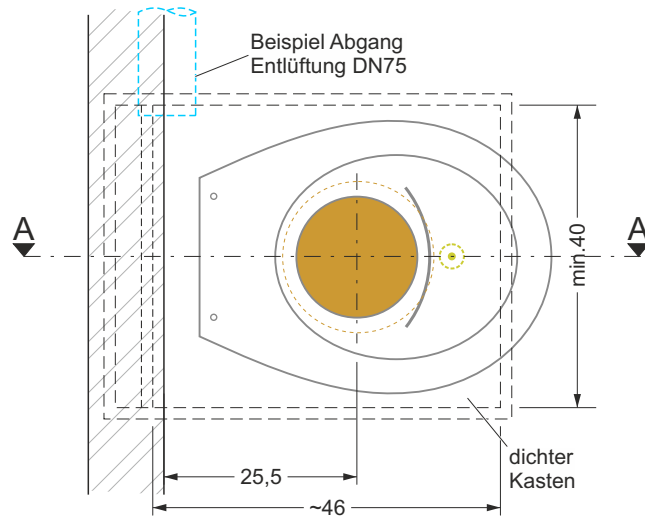
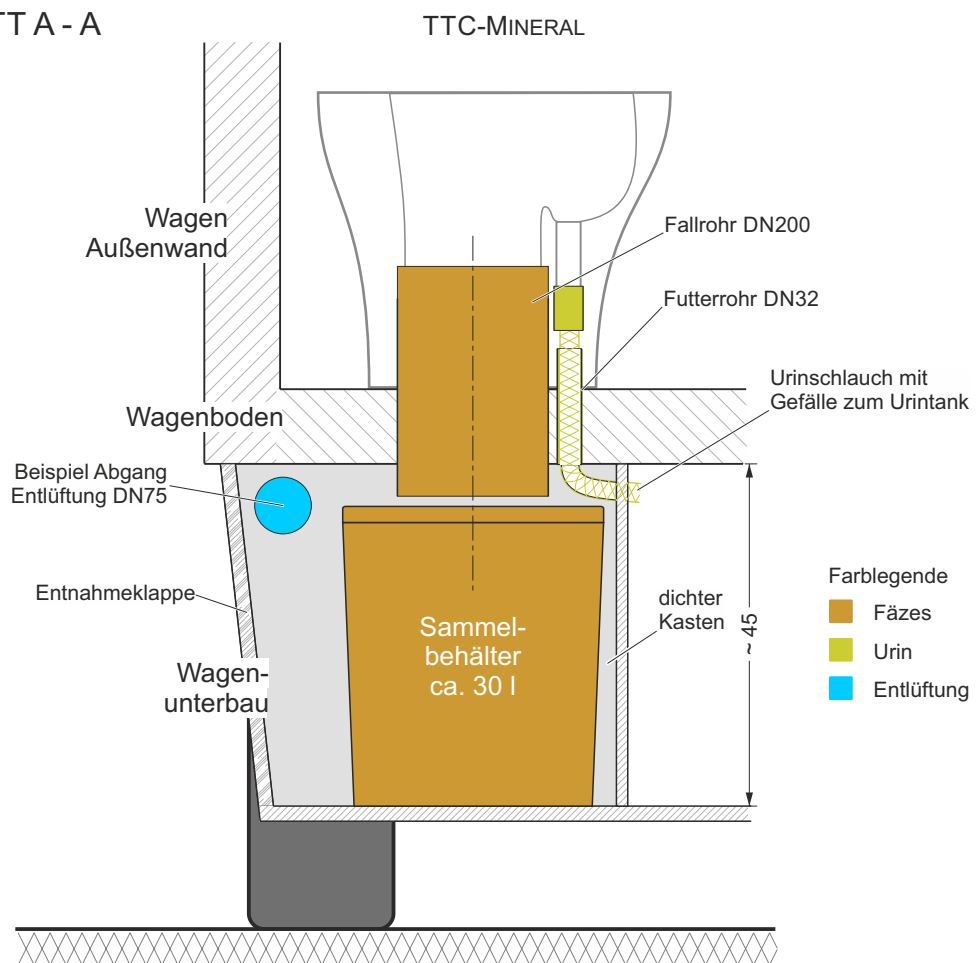


DRAUFSICHT



SCHNITT A - A



Bemerkungen:

Die Darstellung ist beispielhaft, die Entlüftungsleitung geht im „Dichten Kasten“ ab, somit wird der entstehende Unterdruck durch in das TTC-Mineral strömende Luft ausgeglichen. Der Toilettenraum ist frei von Toilettengerüchen und Insektenbefall. Der Lüfter kann so installiert werden, dass dieser nicht zu hören ist. Weitere Informationen zur Entlüftung siehe „Geruchsfrei“.

Als Urintanks können handelsübliche zugelassene Abwassertanks installiert werden. Dieser kann im Wagenunterbau (bei beweglichen Wagen) oder außerhalb installiert werden.

Der Sammelbehälter befindet sich unter der Toilette, die Fäzes sind nicht sichtbar. Das Behältervolumen ist für eine Person ca. 4 Monate ausreichend, die Entnahme ist komfortabel nach außen möglich.

HOLZAPFEL+KONSORTEN <small>GmbH & Co. KG</small> Alternative Abwasser- und Sanitärsysteme Braugasse 1 99425 Weimar Tel. 036 43 / 49 55 17 Fax 77 36 212 www.holzapfel-konsorten.de info@holzapfel-konsorten.de	Planungsphase	TTC-Typ MINERAL-Sammel	Maßstab 1 : 10 (Zentimeter)
	Bauvorhaben Einbaubeispiele TTC-MINERAL Wohnwagen, Tinyhaus ...		
Bauherr	Planbezeichnung Draufsicht/Schnitt	Datum 11.05.2017	Plannummer gezeichnet K. Holzapfel