

KREISLÄUFE SCHLIESSEN

Die neue Generation Trockentoiletten GOLDGRUBE®

- keine Zusatzstoffe
- keine Toilettengerüche
- wartungsfrei, hygienisch
- Fäkalien nicht sichtbar
- Entleerung durch Entsorgungsbetrieb
- kein Wasserverbrauch
- kein Abwasser
- kein Stromanschluß
- einfache Benutzung
- geringer Reinigungsbedarf
- vielseitig einsetzbar
- patentrechtlich geschützt



patentrechtlich geschützt

HOLZAPFEL+KONSORTEN

GmbH & Co. KG

Alternative Abwasser- und Sanitärsysteme

Braugasse 1 | 99425 Weimar | Tel. 036 43 / 49 55 17 | Fax 77 36 212

www.holzapfel-konsorten.de | info@holzapfel-konsorten.de

Neuentwicklung
GOLDGRUBE®

Das neue Trockentrenntoiletten-System GOLDGRUBE® ist eine patentrechtlich geschützte Neuentwicklung zur **getrennten** Lagerung von Fäzes und Urin in **einem** Behälter.
Die GOLDGRUBE® befindet sich unter dem Toilettenstuhl, als Trocken-Trenn-Toilette [TTC].
In der GOLDGRUBE® werden, ohne Zusatzstoffe (Chemikalien, Einstreu) Strom-, Wasser- und Abwasseranschluß Fäzes und Urin von bis zu 10.000 Toilettenbenutzungen geruchs- und wartungsfrei gelagert. Die Behältervolumen und die abzufahrenden Mengen sind gering, die getrennte Nutzung von Fäzes und Urin als Wertstoffe ist möglich.

Neue Generation
Trockentoiletten

Die Ausscheidungen sind nicht riechbar, nicht sichtbar, das Einwerfen von Einstreu entfällt, der Nutzer/Betreiber hat keinen Umgang mit den Stoffen (sie werden durch Entsorgungsfirmen abgefahren), die Wasserspülung entfällt. Komfort und Hygiene des TTC-System GOLDGRUBE® sind höher als bei bisherigen Trockentoiletten und höher als bei Wasserspültoiletten.

Toiletten-
stuhl

Der Toilettenstuhl der GOLDGRUBE® ist das TTC-MINERAL form-schön, alpinweiß, aus hochfestem Mineralguss. Fäzes und Urin (bleiben) werden getrennt, um getrennt gelagert und genutzt zu werden.



Geruchsfrei

Die GOLDGRUBE® wird durch einen kleinen Ventilator (12V=; 0,6W) entlüftet. Es wird eine Luftbewegung in den Toilettenstuhl erzeugt, aus dem Toilettenstuhl kommt keine Luft und kein Geruch. Die Luftbewegung ist nicht wahrnehmbar, aber wirkungsvoll – die GOLDGRUBE® ist **geruchsfrei**.

Geringe Kosten

Pro Person fallen etwa 600 Liter Fäkalien im Jahr an, die in der GOLDGRUBE® gesammelt werden. Diese Menge entspricht nur 5 % des Abwasseranfalls aus Wasserspültoiletten (ca. 13.000 Liter).
WC-Abwässer können nur aufwendig beseitigt werden. Die Sammlung und Abfuhr von Urin und Fäzes aus TTCs ist wesentlich kostengünstiger.

WC	13.000 Liter je Person im Jahr
	560 Liter Fäkalien (4%) + 12.400 Liter Spülwasser (96%)
TTC	560 Liter je Person im Jahr
	500 Liter Urin (89%) + 60 Liter Fäzes (11%)

Vergleich
TTC/WC

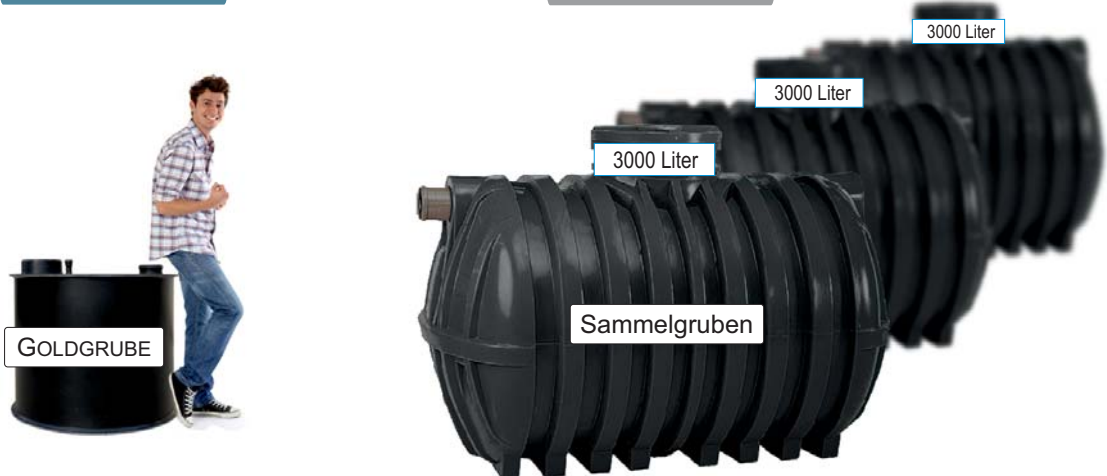
Dargestellt sind die von einer Person in neun Monaten im TTC anfallenden Fäkalien(Wertstoff)mengen und die entsprechenden im WC anfallenden Abwasser(Schwarzwasser)mengen. Als Beispiel ist die kleinste GOLDGRUBE®/K-KK gewählt.

TTC

400 Liter
Wertstoffe

WC

9.400 Liter
Abwasser



Eigenschaften
Anwendungen

Eigenschaften

- kein Umgang mit den Fäkalien
- kein Wasserverbrauch, kein Abwasseranfall, keine Chemikalien, keine Einstreu
- wartungsfrei
- keine Toilettengerüche, keine Insekten
- hygienischer als ein WC
- Kapazität bis zu 10.000 Benutzungen
- vielseitig einsetzbar, miteinander kombinierbar
- frostsicher ohne Heizung
- auftriebsicher, überflutbar (Betonbauart)
- geringer Energiebedarf des Lüfters (0,6 W)
- Entleerung mit vorhandener Vakuumtechnik
- geringe Entsorgungskosten
- Fäzes + Urin werden zu Wertstoffen
- einfacher Einbau, geringes Gewicht (Kunststoffbauart)
- für Erdeinbau oder Freiaufstellung (Keller)

Anwendungen

- Garten-, Wochenend- und Ferienhäuser
- Wohn- und Gewerbebauten (Neu- und Altbau)
- Freizeit- und Erholungsbereich, Zelt- und Biwakplätze, Golfplätze
- einzelne Toilettenhäuschen
- komplette Toilettenanlagen
- barrierefreie Toiletten
- öffentlicher Bereich, Park- und Rastplätze
- Ausflugsraststätten, Herbergen
- Gerätehäuser (z.B. Feuerwehr)
- Sportplätze
- Notunterkünfte, Flüchtlingslager
- ...

Bemessung

Die Baugröße sollte bei öffentlichen Toiletten nach der Anzahl der Benutzungen oder bei privat genutzten Toiletten nach der Anzahl der Bewohner erfolgen. Bemessungsgrundlage ist eine Entleerung pro Jahr. Aufgrund der geringen Kosten ist ein kürzerer Zyklus realistisch. Spätestens alle zwei Jahre sollte eine Entleerung erfolgen..

Bauarten

GOLDGRUBE®/B - Beton - für Erdeinbau, statisch hoch belastbar ,öffentliche Toilettenhäuser, Wohngebäude
GOLDGRUBE®/K - Kunststoff - für Erdeinbau, Toilettenhäuser, Wohngebäude, Wochenend-/Gartenhäuser

GOLDGRUBE®/B
Beton

Die **GOLDGRUBE®/B - Bauart Beton** besteht aus einem dichten, monolithischen Betonbehälter (nach DIN V 4034-1) mit Boden - dem Basisbehälter, mit installiertem Fäzesbehälter und der Betonbodenplatte.

Die GOLDGRUBE®/Beton ist statisch hoch belastbar. Sie wird in den Boden eingebaut, ist auftriebssicher und kann überflutungssicher ausgeführt werden. Die Betonabdeckung des Basisbehälters - die Bodenplatte - trägt das Toilettenhaus oder Gebäudeteile.

Die Bodenplatte wird werkseitig mit allen notwendigen Rohren und Öffnungen vorgefertigt. Die GOLDGRUBE®/B wird vom Liefer-LKW in die Baugrube gesetzt, nach verfüllen der Baugrube wird die Bodenplatte formschlüssig aufgelegt.

Toilettenhäuser sind in zwei Bauarten lieferbar oder können von örtlichen Firmen in beliebigem, ortstypischen Baustil errichtet werden.

Für Wohn- und Gewerboneubau ohne Unterkellerung ist die GOLDGRUBE®/B mit runder Deckelplatte geeignet.

GOLDGRUBE®/K
Kunststoff

Die **GOLDGRUBE®/K - Bauart Kunststoff** besteht aus einem dichten Kunststoffbehälter aus Polyäthylen mit Fäzesbehälter, Boden und Deckel, Anschlußrohren und Öffnungen. Sie besitzt eine Bauartzulassung vom DIBt für den Erdeinbau.

Durch ihr geringes Gewicht kann die GOLDGRUBE®/K einfach transportiert und gesetzt werden.

Diese Bauart ist kleiner als die Betonvariante und für den Privatbereich, besonders für Freizeit- und Wochenendhäuser konzipiert. Der Toilettenraum wird eigenständig außerhalb der GOLDGRUBE®/K gegründet.

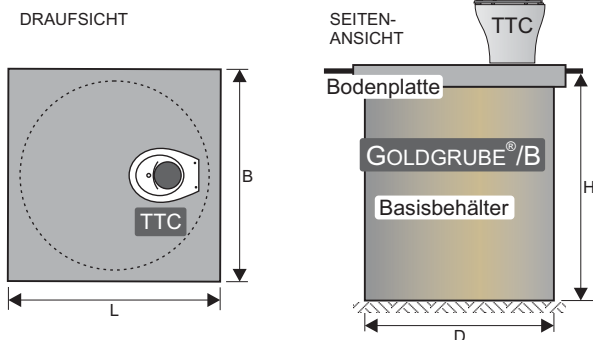
Sie kann unter bestehende Gebäude und Neubauten installiert werden.

Die GOLDGRUBE®/K ist in zwei Standardbaugrößen, mit den Bauhöhen 0,75 / 1,20 m lieferbar. Das nutzbare Volumen beträgt 450 / 700 Liter, dies entspricht ca. 1400 bis 2300 Toilettenbenutzungen, dem Fäkalienjahresanfall von 0,8 / 1 Person.

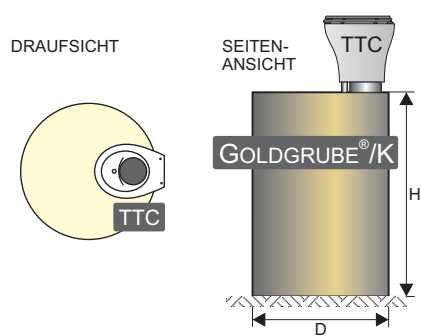


Übersicht

GOLDGRUBE®/B (Beton)



GOLDGRUBE®/K (Kunststoff)



GG - Bauarten	Beton = B				Kunststoff = K	
GG - Baugrößen	BK Beton Klein	BM Beton Mittel	BG Beton Groß	BB Beton Barrierefrei	K-KK Kunststoff KlitzeKlein	K-K Kunststoff Klein
<i>Darstellung mit Bodenplatte für Toilettenhäuser</i>						
Durchmesser D [m]	1,30	1,50	1,80		0,93	
Höhe H [m]	1,70	1,95	2,20		0,75	1,20
Bodenplatte Breite x Tiefe [m]	1,45 x 1,45	1,70 x 1,70	1,90 x 1,90	2,45 x 2,50	ohne Bodenplatte	
Volumen Fäzes/Urin [L]	200 / 700	400 / 1.100	700 / 2.100		50 / 370	80 / 540
Benutzungen Fäzes/Urin	2.400 / 2.500	5.300 / 4.100	9.600 / 7.600		700 / 1.200	1.200 / 2.000
Einwohner Fäzes/Urin	2,6 / 1,4	5,8 / 2,2	10,5 / 4,1		0,8 / 0,7	1,3 / 1,1
Einsparung Wasser [L/a]	34.000	74.000	134.000		10.000	16.000
Bemerkung / Beschreibung	<ul style="list-style-type: none"> - dichter monolithischer Betonbehälter nach DIN V 4034-1 - für 2.500 bis 10.000 Benutzungen pro Jahr; für 1 bis 4 Einwohner - statisch hochbelastbar, auftriebsicher - mit rechteckige Bodenplatte für Aufbau des Toilettenhauses oder -gebäudes - Bodenplatte mit Fertigfußboden lieferbar - kann unter Gewerbe- und Wohngebäude eingebaut werden - flexibel einsetzbar, diverse Kombinationsmöglichkeiten - Baugröße BB für barrierefreies Toilettenhaus geeignet 				<ul style="list-style-type: none"> - dichter PE-Behälter mit Bauartzulassung für Erdeinbau - für 1.000 bis 2.000 Benutzungen pro Jahr; für 0,8 bis 1 Einwohner - geringe statische Belastung, nicht auftriebsicher - geringes Eigengewicht 	

Weitere Informationen

- GOLDGRUBE®/K
- GOLDGRUBE®/Bx-Bx mit betonierter Bodenplatte für Toilettenhäuser
- GOLDGRUBE®/Bx-Bt mit teilbetonierter Bodenplatte für Toilettenanlagen
- GOLDGRUBE®/Bx-Dx mit Deckelplatte für Gebäude
- TTC-MINERAL
- Autarkes Toilettenhaus GG-LÄRCHE
- Autarkes Toilettenhaus GG-PANEEL
- ...

HOLZAPFEL+KONSORTEN
 GmbH & Co. KG
 Alternative Abwasser- und Sanitärsysteme
 Braugasse 1 | 99425 Weimar | Tel. 036 43/49 55 17 | Fax 77 36 212
 www.holzapfel-konsorten.de | info@holzapfel-konsorten.de