

Trockentoiletten für Garten- und Wochenendhäuser



Kein Wasserverbrauch

Kein Abwasseranfall

Keine Zusatzstoffe

Keine Toilettengerüche

Hygienisch

Einfache Benutzung

Geringer Reinigungsbedarf

bis 95% weniger Abwasser

bis 90% Kosteneinsparung

Einsparmöglichkeiten durch das TTC

Das aus üblichen WCs abfließende Abwasser besteht zu 95% aus Wasser. Entsprechend hoch sind die Entsorgungsmengen und -kosten. Bei Trockentoiletten verringert sich die anfallende Menge auf 5%, entsprechend verringert sich das Speichervolumen, die zu entsorgenden Mengen und die Kosten.

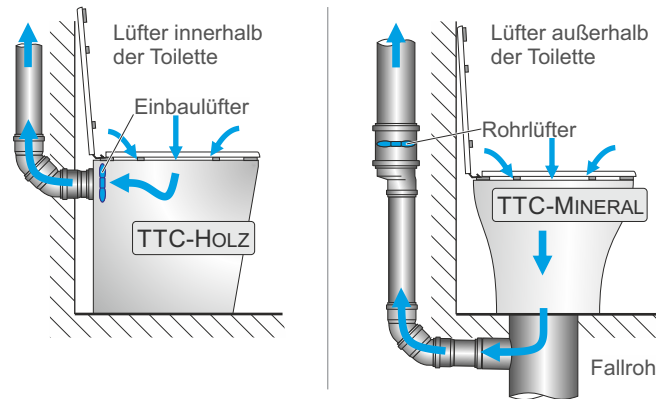
Urin und Fäzes können kompostiert und genutzt werden.

Das eventuell anfallende Grauwasser (aus Küche + Bad) kann einfach und kostengünstig auf dem Grundstück gereinigt und zum Gießen genutzt werden. Die Sammlung und Abfuhr entfällt vollständig.

Geruchsfrei und Insektenfrei

Unsere Trockentrenntoiletten werden durch einen kleinen Ventilator (12V; 0,5W) entlüftet. Diese einfache, intelligente Installation erzeugt eine geringe Luftbewegung in die Toilette - aus dem Toilettenstuhl kommt keine Luft und damit kein Geruch. Diese Luftströmung ist nicht wahrnehmbar, aber wirkungsvoll - die TTCs sind geruchsfrei. Insekten werden nicht angezogen - TTCs sind insektenfrei.

Auch in kleinen „Einraum“-Gebäuden ist ein TTC aufstellbar.



TTC - Bauarten

Je nach Bauart befindet sich die Fäzessammlung im Toilettenstuhl oder senkrecht unter dem Toilettenstuhl.

TTC - mit Sammelbehälter

- im Toilettenstuhl TTC-HOLZ; TTC-Separett-VILLA

Fäzessammelbehälter in die Toilette integriert, max. Volumen 30 l, einfache Aufstellung

- unter Toilettenstuhl TTC-MINERAL

Fäzessfass unter der Toilette, max. Volumen 120 l, manuelle Entleerung nicht notwendig

TTC-System GOLDGRUBE® TTC-MINERAL

patentierter, kombinierter Fäzes+Urin Sammelbehälter unter der Toilette; max. Volumen 700 l; manuelle Entleerung nicht notwendig



Beim **TTC-HOLZ** befindet sich der Fäzes-Sammelbehälter im Toilettenstuhl, die Toilette wird auf den vorhandenen, trockenen Fußboden gestellt. Die Urintrennung und der Sammelbehälter bestehen aus Kunststoff, der Toilettenkörper aus Massivholz (Dreischichtplatte). Der kleine, fast lautlose Lüfter ist in der Toilette installiert, das Entlüftungsrohr geht nach hinten ab. Der Fäzesbehälter wird seitlich entnommen und ist für eine Person etwa 6 Wochen ausreichend.



Beim **TTC-Separett-VILLA** befindet sich der Sammelbehälter ebenfalls im Toilettenstuhl, dieser wird auf den vorhandenen Fußboden aufgestellt.

Diese Kunststofftoilette besitzt eine Sichtschutzklappe, die sich beim Setzen öffnet. Der Lüfter ist in der Toilette installiert, das Entlüftungsrohr geht oben aus der Toilette ab. Der runde Fäzesbehälter wird nach oben entnommen und ist für eine Person etwa 6 Wochen ausreichend.



Beim **TTC-MINERAL** befindet sich der Sammelbehälter unter der Toilette, dadurch sind die Fäzes nicht sichtbar. Je nach Bauart beträgt das Volumen des Fäzessammelbehälters 30-120 Liter. Die Entlüftung wird an das Fallrohr unterhalb des Toilettenraumes angeschlossen.

Das TTC-MINERAL ist eine hochwertige, formschöne und komfortable Trockentrenntoilette. Sie besteht aus dem bruchfestem Sanitärmaterial Mineralguss. Die Oberfläche ist porenfrei glatt, die Farbe ist alpinweiß, die Form schlicht und zeitlos. Das TTC-MINERAL ist auch für das TTC-System GOLDGRUBE® konzipiert.

fläche ist porenfrei glatt, die Farbe ist alpinweiß, die Form schlicht und zeitlos. Das TTC-MINERAL ist auch für das TTC-System GOLDGRUBE® konzipiert.

HOLZAPFEL+KONSORTEN

GmbH & Co. KG

Alternative Abwasser- und Sanitärsysteme

Braugasse 1 | 99425 Weimar | Tel. 036 43 / 49 55 17 | Fax 77 36 212

www.holzapfel-konsorten.de | info@holzapfel-konsorten.de

Die Sache an sich

Ein Mensch scheidet getrennt aus:

- **Urin: 1,4 l/Tag** - 10 l/Woche - 41 l/Monat - **500 l/Jahr**
- **Fäzes: 140 g/Tag** - 1 kg/Woche - 4 kg/Monat - **51 kg/Jahr**

Trockentrenntoilette - TTC

Etwa 90% unserer Ausscheidungen bestehen aus der Flüssigkeit Urin. Dieser wird unmerklich im Toilettenstuhl getrennt und ohne Zusatz von Wasser, durch kleine Schläuche und Rohre in Sammelkanister oder -tanks geleitet.



Die geringe Menge Fäzes wird in kleinen Sammelbehältern gelagert. Es wird keine Einstreu zugegeben. Die Fäkalien können nach Wunsch und Möglichkeiten auf dem Gelände kompostiert oder abgefahren werden.

Benutzung

Trockentrenntoiletten werden normal sitzend benutzt, auch Jungs und Männer urinieren sitzend. Die Wasserspülung entfällt, Einstreu oder andere Zusätze sind nicht notwendig. Toilettenpapier kann in den Fäzesbehälter geworfen werden. Ein wasserloses Urinal kann installiert werden, Kindersitze sind erhältlich.

Reinigung

Die Verschmutzung ist konstruktionsbedingt gering und bezieht sich auf den Fäzesbereich. Die Reinigung des Fäzesbereiches wird mit einer üblichen, in einem Wasserbehälter stehenden, nassen Toilettenbürste durchgeführt. Die Urintrennung verschmutzt kaum, Harnstein bildet sich nicht. TTC werden gesäubert wie WCs, die Reiniger dürfen nicht scheuern und kratzen.

Vergleich WC / TTC

Der Vergleich der anfallenden Mengen macht deutlich, daß beim WC die Fäkalienmenge verzwanzigfach wird.

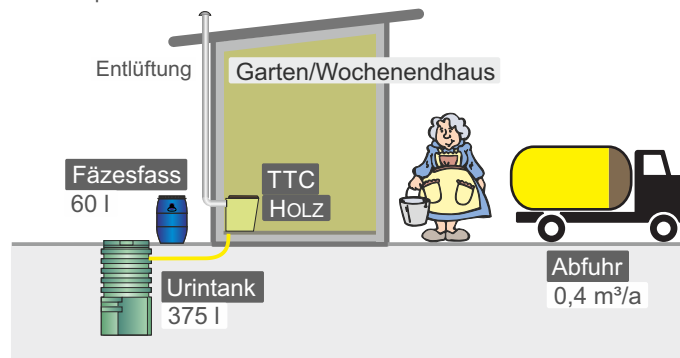
WC 100%	13.000 Liter je Person im Jahr
	560 Liter Fäkalien + 12.400 Liter Spülwasser
TTC 5%	560 Liter je Person im Jahr
	500 Liter Urin + 60 Liter Fäzes

Einbauvarianten

- TTC mit Sammelbehälter im Toilettenstuhl

Die Toilette wird auf den Fußboden gestellt und fixiert. Urintank oder Urinkanister werden außerhalb eingebaut bzw. aufgestellt und der Urinschlauch angeschlossen.

Der Fäzesbehälter wird bei gewünschter Abfuhr der Stoffe in ein außerhalb des Gebäudes stehendes Weithalsfass oder bei Eigenkompostierung in einen Komposter entleert.

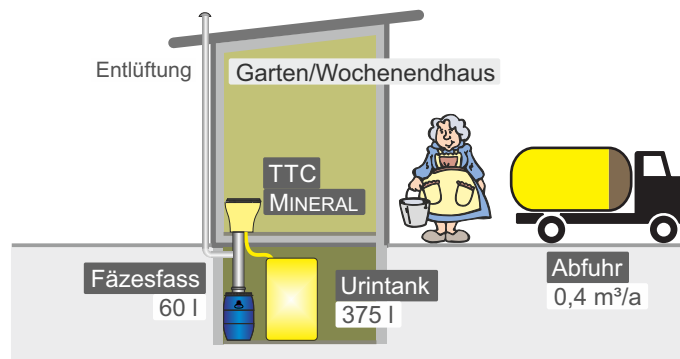


- für Entsorgung und Eigenkompostierung geeignet
- anwendbar bei bestehenden Gebäuden
- kostengünstige Variante

- TTC mit Sammelbehälter unter dem Toilettenstuhl

Der Fäzesbehälter befindet sich unter der Toilette. Dieser Raum kann ein Keller oder ein flacher Raum sein. Das TTC-MINERAL wird durch das Fallrohr mit dem Sammelbehälter verbunden. Der Urintank wird im Keller oder außerhalb eingebaut bzw. aufgestellt und der Urinschlauch angeschlossen. Das Volumen des Sammelbehälters (60 l) ist für ein Jahr ausreichend, umfüllen oder wechseln entfällt.

Der Fäzesbehälter kann direkt abgesaugt, getauscht oder bei Eigenkompostierung in einen Komposter entleert werden.



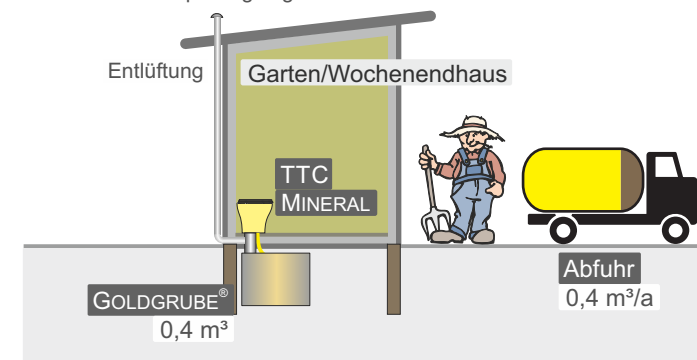
- für Entsorgung und Eigenkompostierung geeignet
- anwendbar bei bestehenden Gebäuden mit Keller o.ä.
- komfortable und kostengünstige Variante

alle Angaben beziehen sich auf zwei Personen für den Zeitraum von 4,5 Monaten

- TTC-System GOLDGRUBE®

Der kombinierte Urin/Fäzesbehälter -GOLDGRUBE®- befindet sich unter der Toilette. Das TTC-MINERAL wird über das Fallrohr und den Urinschlauch an die GOLDGRUBE® angeschlossen.

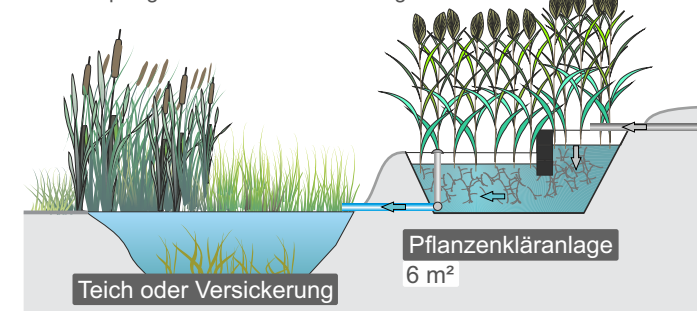
Der Einbau der GOLDGRUBE®/Kunststoff in bestehende Gebäude ist bei Streifen- und Punktfundamenten möglich. Die Betonvariante ist für Neubauten mit Bodenplatte geeignet.



- bedingt bei bestehenden Gebäuden und bei Neubau
- Bewohner / Nutzer haben keinerlei Umgang mit den Fäkalien
- Entsorgung durch Saugfahrzeuge (nicht für Eigennutzung)
- komfortable Variante

Grauwasserreinigung mit spezieller Pflanzenkläranlage

Fällt auf dem Grundstück mit Trockentoilette Abwasser an, ist dies Grauwasser. Die Verschmutzung ist durch das Fehlen der Fäkalien sehr gering. Mit einer kleinen Pflanzenkläranlage ist die Reinigung zu hoher Qualität möglich. Das gereinigte Grauwasser hat etwa Badewasserqualität. Die kostspielige Abfuhr entfällt vollständig.



Diese Darstellungen sind nur Beispiele.

Das Prinzip Trockentrenntoilette und Grauwasserreinigung ist lieferbar für:

- Wohngebäude, Gewerbebauten
- Ausflugs- und Waldgaststätten
- Öffentliche Toilettenhäuser und Toilettenanlagen
- Mobile Toilettenwagen und Toilettencontainer

Weitere Möglichkeiten, detaillierte Beschreibungen und Informationen finden Sie auf unserer Web-Seite www.holzapfel-konsorten.de