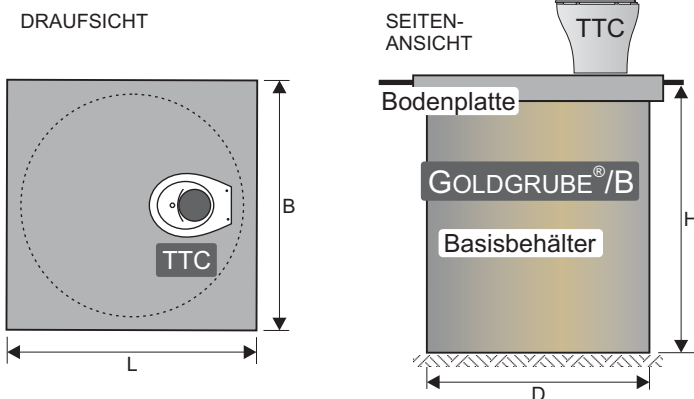
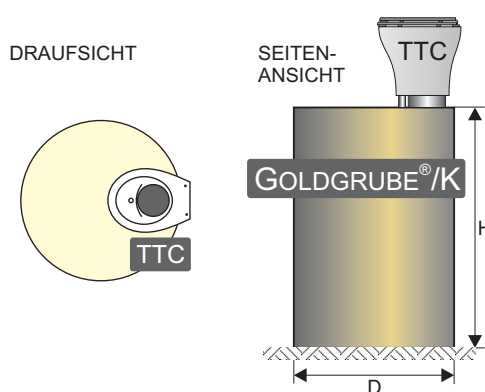


GOLDGRUBE® Übersicht Bauarten/Baugrößen

GOLDGRUBE®/B (Beton)



GOLDGRUBE®/K (Kunststoff)



GG - Bauarten	Beton = B				Kunststoff = K	
GG - Baugrößen	BK Beton Klein	BM Beton Mittel	BG Beton Groß	BB Beton Barrierefrei	K-KK Kunststoff KlitzeKlein	K-K Kunststoff Klein
<i>Darstellung mit Bodenplatte für Toilettenhäuser</i>						
Durchmesser D [m]	1,30	1,50	1,80		0,93	
Höhe H [m]	1,70	1,95	2,20		0,75	1,20
Bodenplatte Breite x Tiefe [m]	1,45 x 1,45	1,70 x 1,70	1,90 x 1,90	2,45 x 2,50	ohne Bodenplatte	
Volumen; Fäzes/Urin [L]	200 / 700	400 / 1.100	700 / 2.100		50 / 370	80 / 540
Benutzungen Fäzes/Urin	2.400 / 2.500	5.300 / 4.100	9.600 / 7.600		700 / 1.200	1.200 / 2.000
Einsparung Wasser [L/a]	34.000	74.000	134.000		10.000	16.000
Bemerkung / Beschreibung	<ul style="list-style-type: none"> - dichter monolithischer Betonbehälter - statisch hochbelastbar, auftriebsicher - mit rechteckige Bodenplatte für Aufbau des Toilettenhauses oder -gebäudes - Bodenplatte mit Fertigfußboden lieferbar - kann unter Gewerbe- und Wohngebäude eingebaut werden - flexibel einsetzbar, diverse Kombinationsmöglichkeiten - Baugröße BB für barrierefreies Toilettenhaus konzipiert 				<ul style="list-style-type: none"> - dichter PE-Behälter mit Bauartzulassung für Erdeinbau - für 1.000 bis 2.000 Benutzungen pro Jahr; für 0,8 bis 1 Einwohner - geringe statische Belastung, nicht auftriebsicher - geringes Eigengewicht 	

HOLZAPFEL+KONSORTEN

GmbH & Co. KG

Alternative Abwasser- und Sanitärsysteme

Braugasse 1 | 99425 Weimar | Tel. 036 43 / 49 55 17 | Fax 77 36 212

www.holzapfel-konsorten.de | info@holzapfel-konsorten.de

Stand 04/16

Abbildungen ähnlich, technische Änderungen vorbehalten